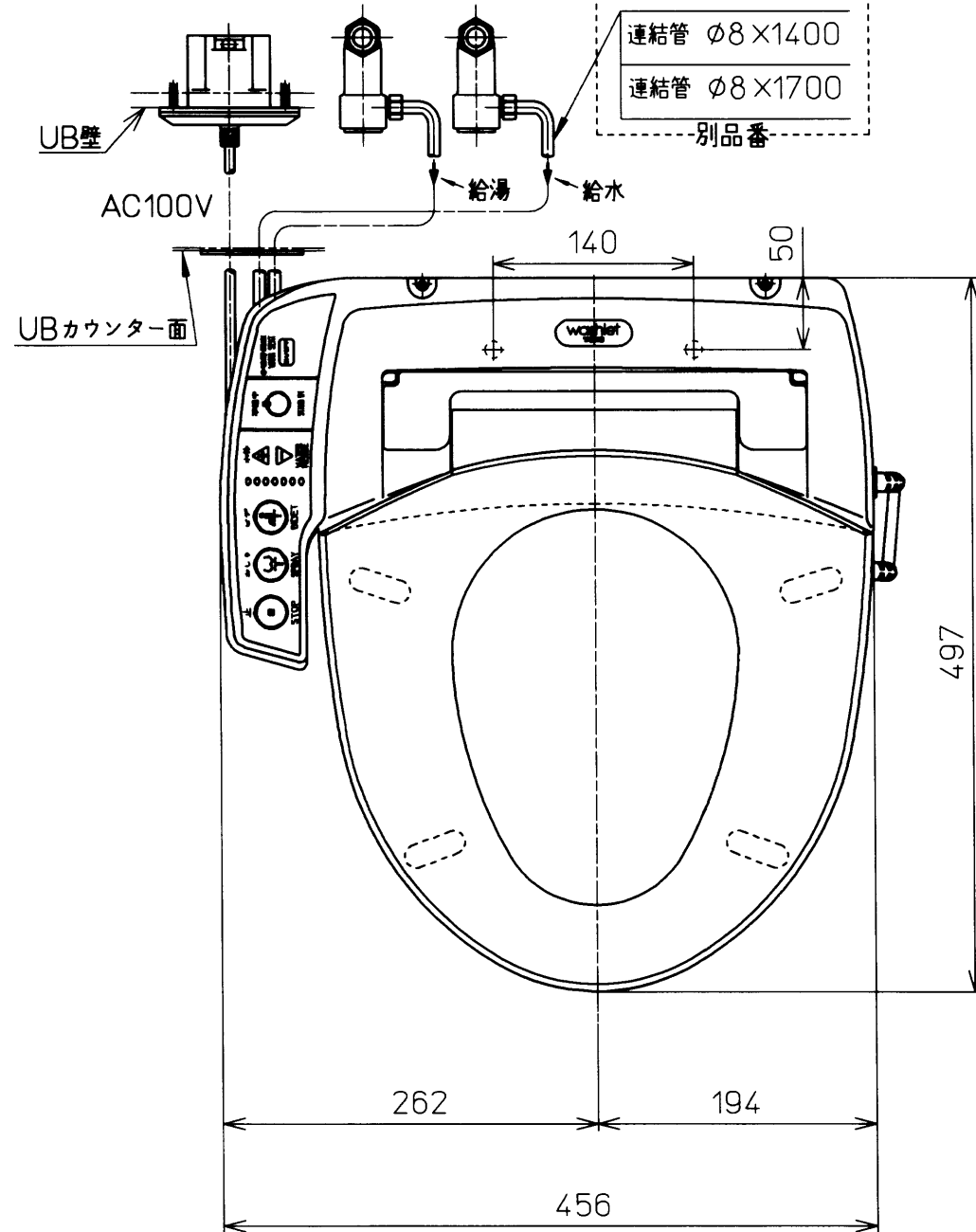
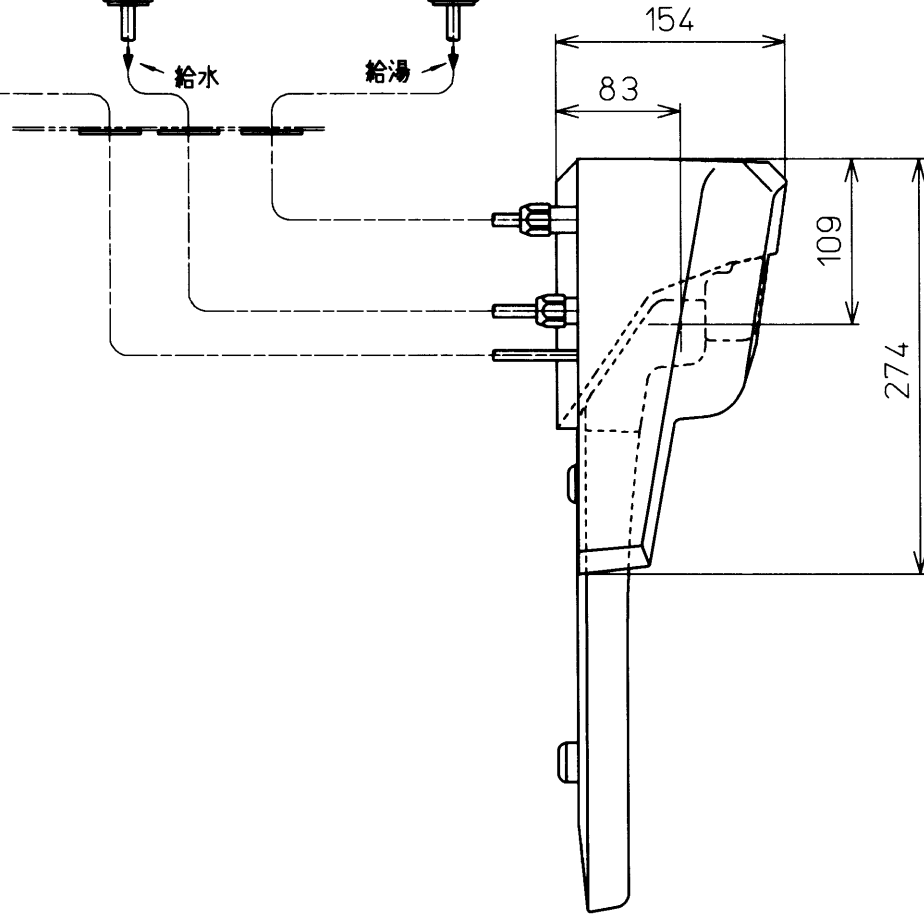
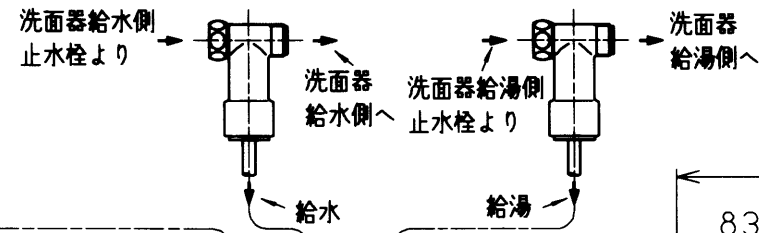
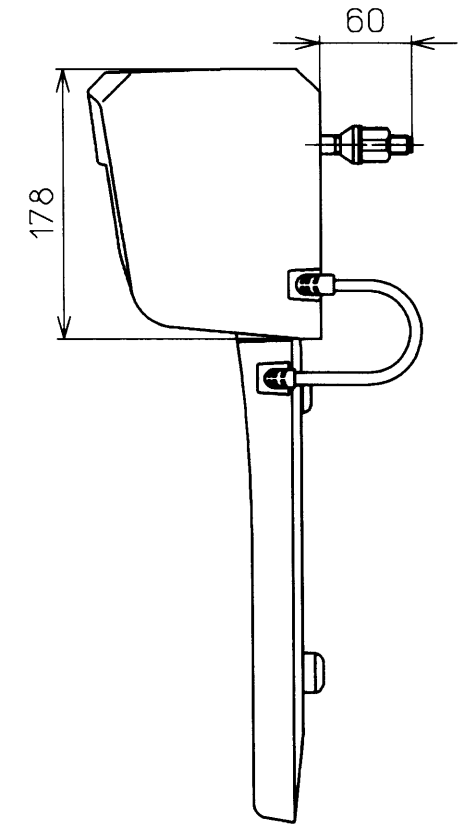


生産中止図面

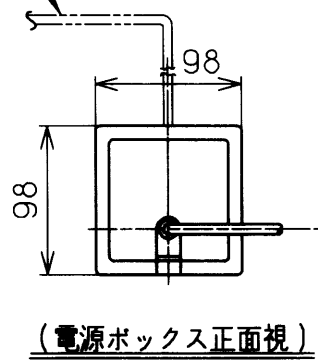
2003-03



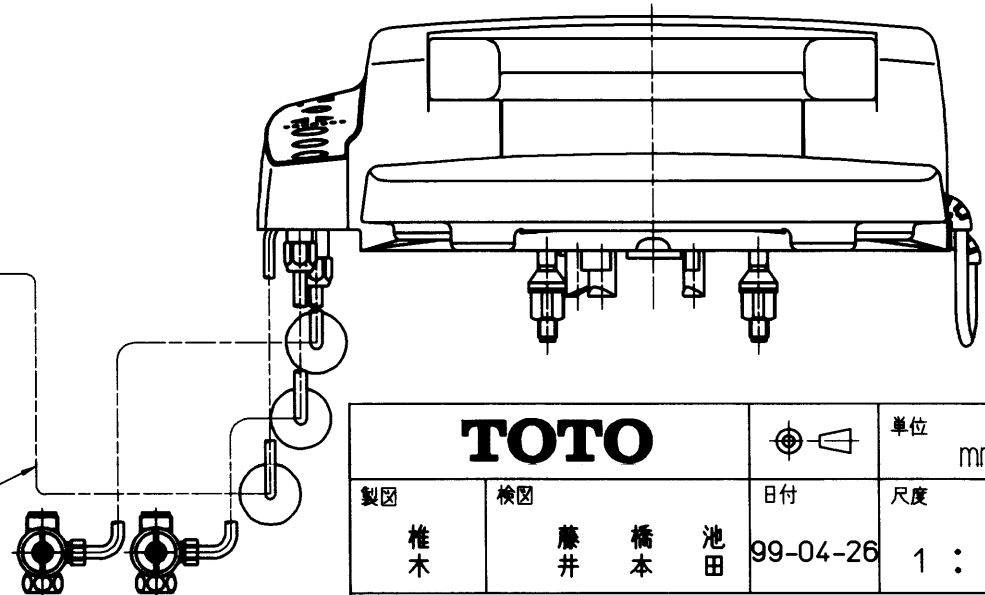
- 連結管 φ8×1050
- 連結管 φ8×1400
- 連結管 φ8×1700
- 別品番



別手配
絶縁電線: φ1.6又はφ2.0 Cu(銅)単線×2本



電源コード(VCTF):ビニルキャブタイヤ丸形コード
2×0.75mm² L=1000



TOTO		単位 mm	名称
製図 椎木	検図 藤井 橋本 池田	日付 99-04-26	ホテル用洗浄暖房便座
備考 便ふたなし品		尺度 1 : 5	品番 TCF530BERV2
			図番 TCF530BERV2_A1020
ページNo. 1-1			(改)